

NOTICE DE MONTAGE
RESSORTS HELICOÏDAUX AR.

PEUGEOT EXPERT - CITROËN JUMPY - FIAT SCUDO

1-CONSEILS :

Pour plus de facilité , il est conseillé de travailler dans une fosse ou sous un pont élévateur et de procéder en parallèle sur la droite et la gauche du véhicule .

2-DEPOSE DES ELEMENTS D'ORIGINE :

Déconnecter les fixations inférieures d'amortisseurs .

3-MISE EN PLACE DU VEHICULE :

Caler les roues avant du véhicule .

4-POSE DES RESSORTS JSA :

Lever suffisamment l'arrière du véhicule afin de démonter facilement les ressorts d'origine .

Mettre en lieu et place les ressorts JSA .

5-REMONTAGE DES ELEMENTS ENLEVES :

Descendre l'arrière du véhicule pour qu'il repose sur ses suspensions puis refixer les fixations inférieures des amortisseurs suivant les préconisations du constructeur .

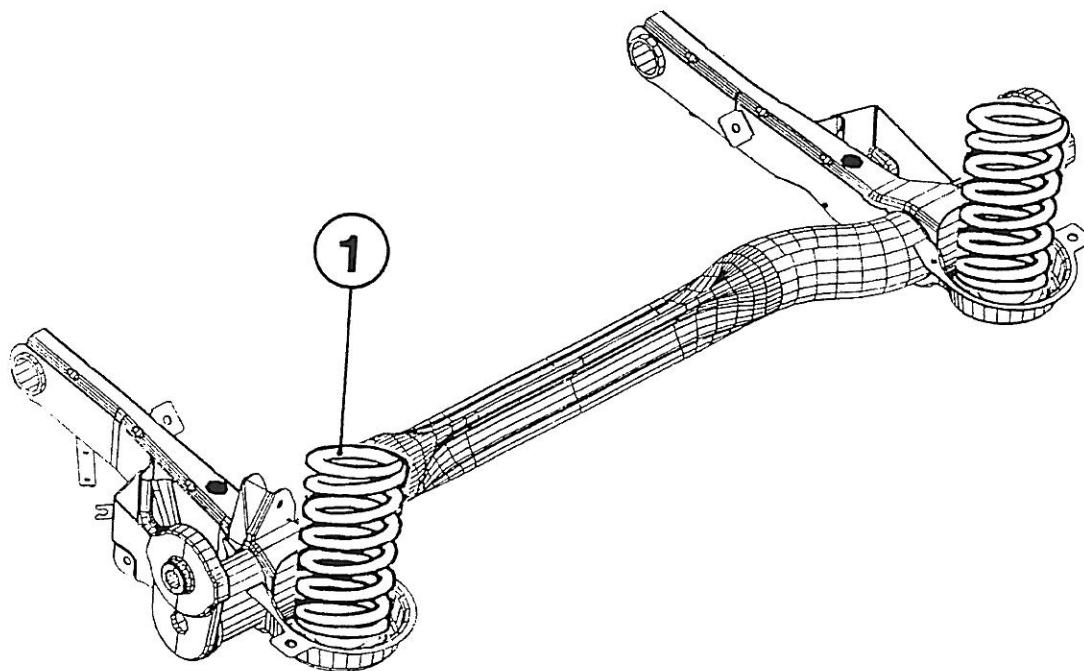
6-INSTUCTION D'ENTRETIEN :

Nous vous conseillons de faire vérifier le réglage de vos phares .

JSA SUSPENSION SPECIALE
Rue des Chabottes - B.P. 23
26320 ST-MARCEL-LES-VALENCE
Tél. 75 58 71 77
Fax 75 58 85 61
SAV 75 58 73 64

PEUGEOT-CITROEN-FIAT
RENFORT AR. RESSORT HELL

EXPERT-JUMPY-SCUDO
039962



REP	DESIGNATION	NBR	REFERENCE
1	RESSORT HELICOIDAL 410x135x15.5	2	2701020

N00277

La société JSA se réserve le droit d'apporter , à tout moment , les modifications techniques utiles à ses produits .
IMPORTANT : La carte de garantie JSA , jointe dans le kit , doit nous être retournée , dûment complétée et signée .