



J.S.A. ENGINEERING
475, Rue des Chênes - B.P. 23
26370 ST. MARTEL LES VALLENCE
TEL. : 04 75 58 71 77
FAX : 04 75 58 86 61
e-mail : info@jsa.fr / www.jsa.fr

*LAME RENFORT ARRIERE
FORD TRANSIT 330
traction bi-lames*

REF. 041004

N00408



LA MAITRISE DE L'EQUILIBRE

NOTICE DE MONTAGE Ref 041004	N00408	Ind 00	Sommaire Page 1/1
---------------------------------	--------	--------	----------------------

SOMMAIRE


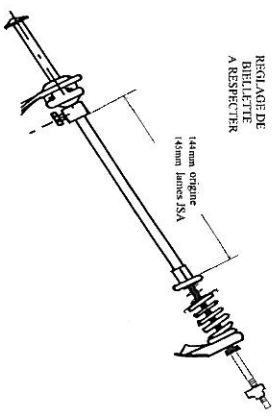
Rubriques	Chapitre	Nb Page	Indice
RESPONSABILITE DU MONTEUR	A	1	00
CONSIGNES DE MONTAGE	B	2	00
ADHESIF DE CORRECTION DE FREINAGE	C	1	00

NOTICE VALIDEE PAR LE SERVICE TECHNIQUE

NOTICE DE MONTAGE Ref041004	N00408	Ind 00	Ch C Page 1/1
--------------------------------	--------	--------	------------------

C / ADHESIF DE FREINAGE

-Collez l'adhésif de correction de freinage JSA sur l'adhésif du constructeur.

 <p>JSA ENGINEERING 475, rue des chabottes 20520 St-Marcel les Valence</p> <p>CORRECTEUR DE FREINAGE AUTOMATIQUE ACF 115 KIT LAME RENFORT ARRIERE 041004 FORD TRANSIT TRACTION SERIE 330</p>	<p>REGLAGE DE BIELLE A RESPECTER</p>  <p>Mettre origine ici pour JSA</p>
---	--

NOTICE DE MONTAGE Ref041004	N00408	Ind 00	Ch A Page 1/1
--------------------------------	--------	--------	------------------

A / RESPONSABILITE DU MONTEUR

Le monteur engage sa responsabilité envers le respect des procédures de montage et de contrôle des kits JSA .

La garantie du produit n'est valable que si le montage a été effectué suivant les préconisations de la société JSA .

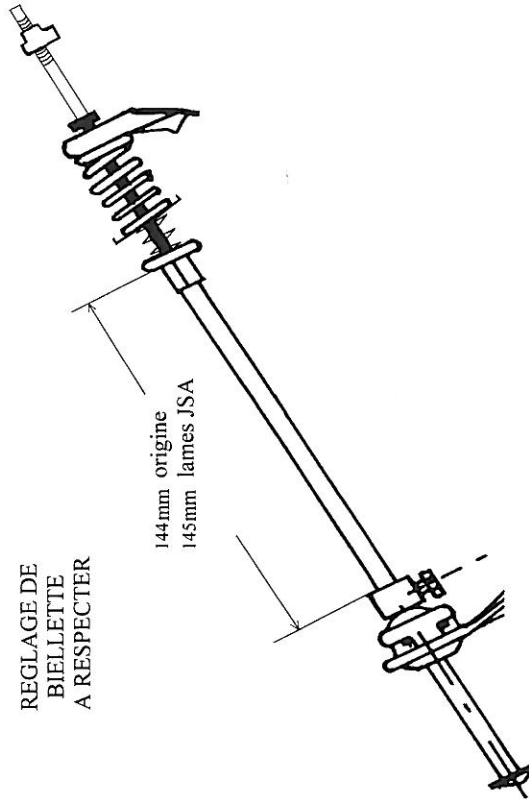
LE SERVICE APRES-VENTE

MISE EN PLACE DE LA LAME RENFORT JSA

- Pour plus de facilité, il est préférable de travailler sur une fosse ou sur un pont élévateur. Cater les roues avant.
- Commencez par dévisser les brides d'origines et relevez l'arrière du véhicule.
- Glissez la lame renfort JSA (rep 1) en 3^{ème} position, sous la lame renfort d'origine, le guide lame doit être situé vers l'arrière. Veillez à bien positionnez les étoquaux dans leur logement.
- Faire redescendre le véhicule.
- Serrez le tout avec les brides fournies, rondelles et écrous M14.
⇒ couple de serrage 12 daN/mm² ←

REGLAGE DE LA BIELLETTE DE FREINAGE

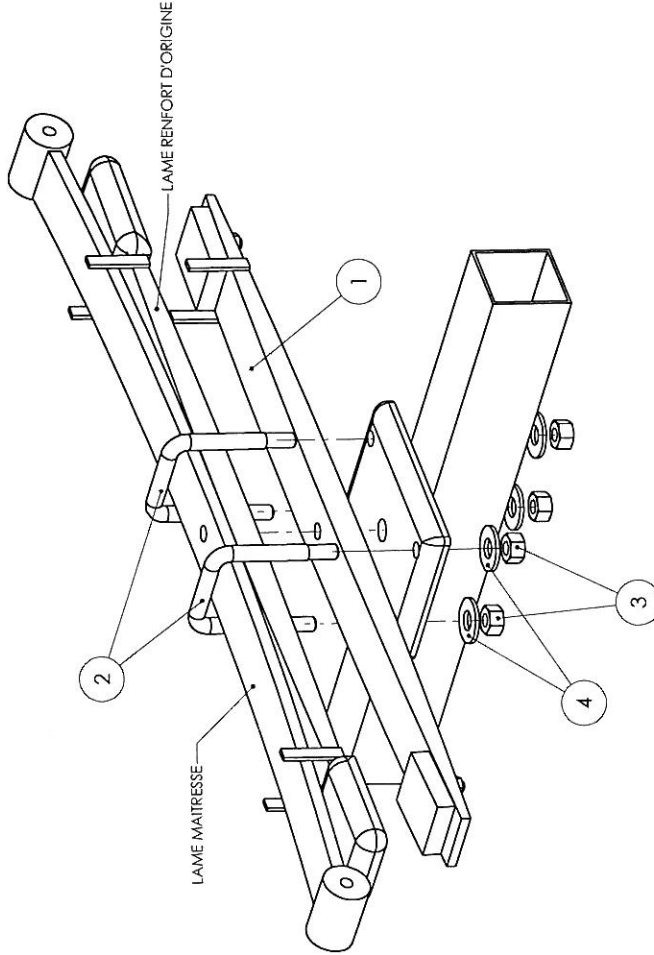
- Effectuez le réglage de la biellette de freinage en suivant le schéma ci-dessous.



INSTRUCTION D'ENTRETIEN

- Nous vous conseillons de faire vérifier la réglage de vos phares
- Une vérification de la visserie (suivant les couples de serrages) doit être effectuée à 3000km

B / CONSIGNES DE MONTAGE



4	8	RONDELLE M16	2881421
3	8	ECROU M16	2896431
2	4	BRIDE	685411
1	2	LAME RENFORT JSA	2632032
REP	NB	DESIGNATION	REFERENCE JSA