

NOTICE DE MONTAGE

AIR ECO

RENAULT MASTER

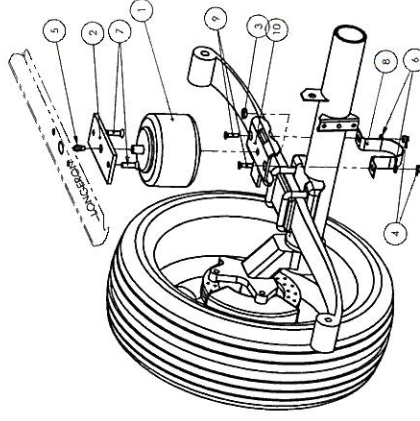
REFERENCE JSA: 083061 B(Sauf : Monolame composite)

N00420-02

Le monteur engage sa responsabilité envers le respect des procédures de montage et de contrôle des kits **JSA ENGINEERING**.

La garantie du produit n'est valable que si le montage a été effectué suivant les préconisations de la société **JSA ENGINEERING**.

MONTAGE



- Mettre l'arrière du véhicule sur chandelles, roues pendantes.
 - Montez l'ensemble diaphragme (rep 1) + plaque (rep 2) + support inférieur (rep 10) sur le longeron et l'essieu.
- Attention** de bien positionner la patte du rep 10 pour qu'elle agrippe la semelle de l'essieu.
- Glissez le tube PU à l'intérieur du longeron, vissez avec les vis FHC M10x30 au loctite bleu.
 - Redescendez l'arrière du véhicule, assurez vous du bon positionnement du diaphragme sur les supports inférieurs
 - Vissez l'ensemble sur l'essieu avec la bride rep 8 et écrou, rondelle M08 et vis FHC M08x25.
 - Procédez de la même façon de l'autre coté.

REP	NB	REFERENCE	ARTICLE
10	2	2480727	support inférieur
9	4	2952211	VIS FHC M08x05
8	2	2480726	BRIDE
7	4	2955311	VIS FHC M10x30
6	4	2886821	FONDRELE M08
5	2	2711207	RACCORD DROIT 4x6 I/B
4	4	2892441	ECROU NYLSTOP M08
3	2	2895311	ECROU BAS HM12
2	2	2480726	PLAQUE TARAUDÉE M18
1	2	2310235	DIAPHRAGME

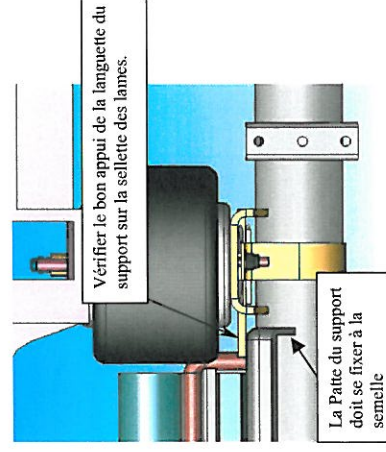
COUPLE DE SERRAGE :

Bride M08=> 2.2 daN.m

PRESSIONS DE GONFLAGE :

5 Bars Maxi

Mettez les manos dans l'habitacle ou un coffre et amenez les tubes PU (tube bleu coté gauche , jaune coté droit).



Vérifier le bon appui de la languette du support sur la semelle des lames.

La Patte du support doit se fixer à la semelle

La société J.S.A se réserve le droit d'apporter à tout moment, les modifications techniques utiles à ses produits

