



J.S.A ENGINEERING
475 Rue des Chateaux - B.P. 25
26320 St. MARCEL LES VALENCIS
TEL. : 04 75 58 71 77
FAX : 04 75 58 65 61
e-mail : info@jasa.fr Site internet : www.jasa.fr

NOTICE DE MONTAGE

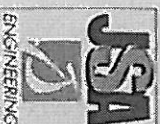
Renfort arrière Ressort hélicoïdal

X250



REFERENCE JSA: 039072

N00447

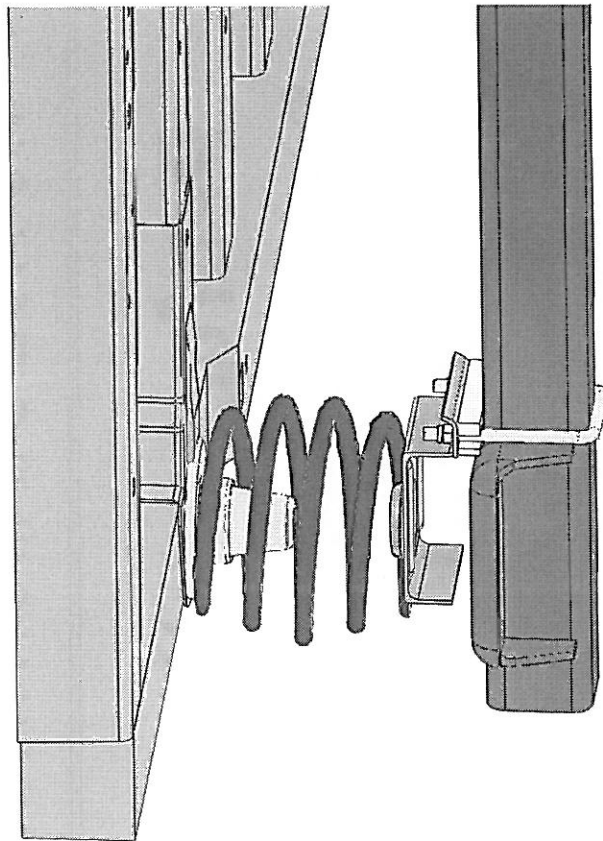


LA MAÎTRISE DE L'ÉQUILIBRE

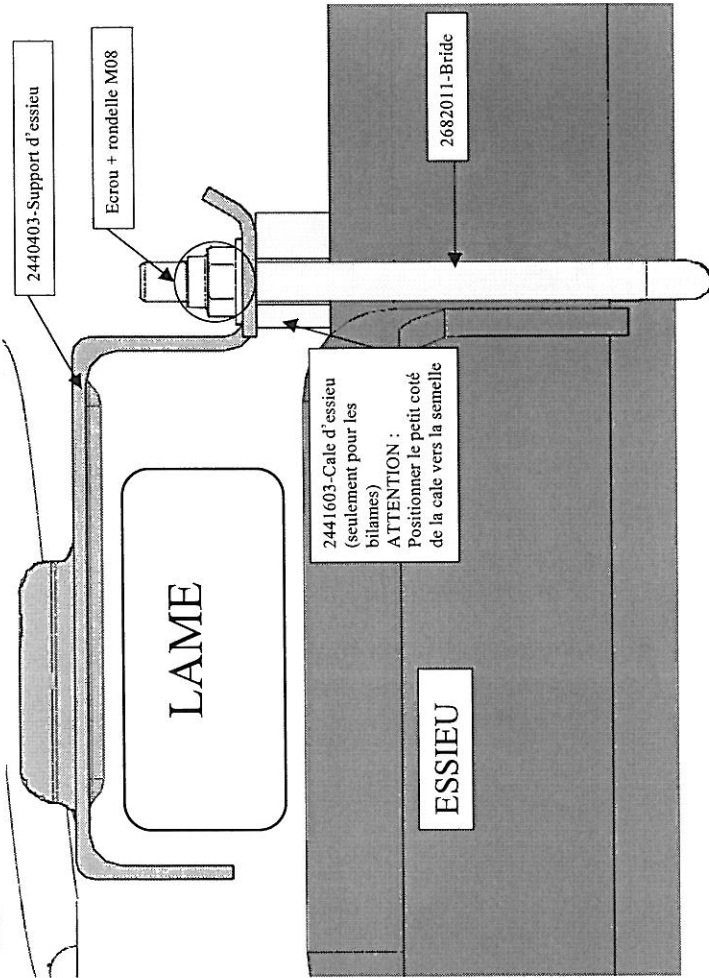


Le monteur engage sa responsabilité envers le respect des procédures de montage et de contrôle des kits *JSA ENGINEERING*.

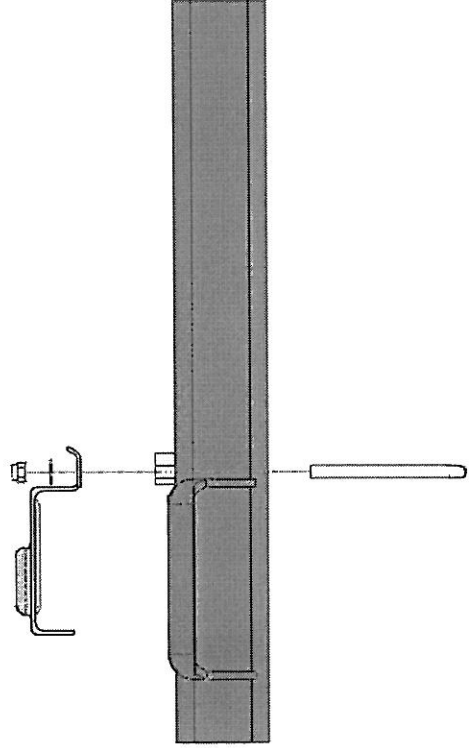
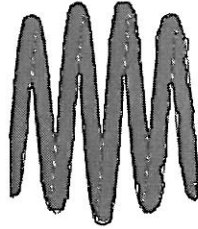
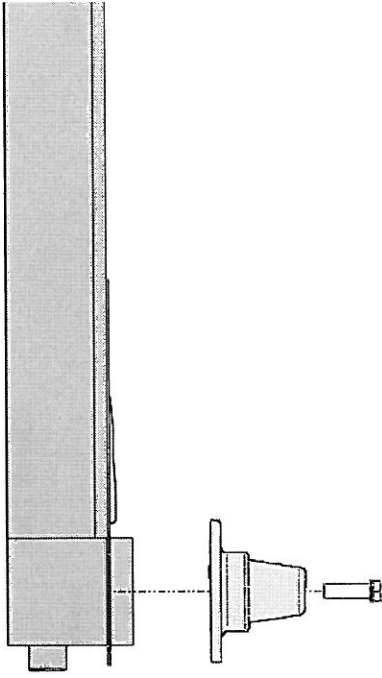
La garantie du produit n'est valable que si le montage a été effectué suivant les préconisations de la société *JSA ENGINEERING*.



ASSEMBLAGE COMPLET
-COTE GAUCHE-



-Intercaler le ressort ref 2702002 entre les deux supports



- Reposez le véhicule sur ses roues et remontez les amortisseurs