



J.S.A ENGINEERING
ZA Les Plaines - B.P. 23
26320 ST. MARCEL LES VALENCE
TEL. : 04.75.58.71.77
FAX. : 04.75.58.85.61
e-mail : info@jsa.fr Site internet : www.jsa.fr

NOTICE DE MONTAGE

KIT BLEU

FORD TRANSIT

PROPULSION 330/350

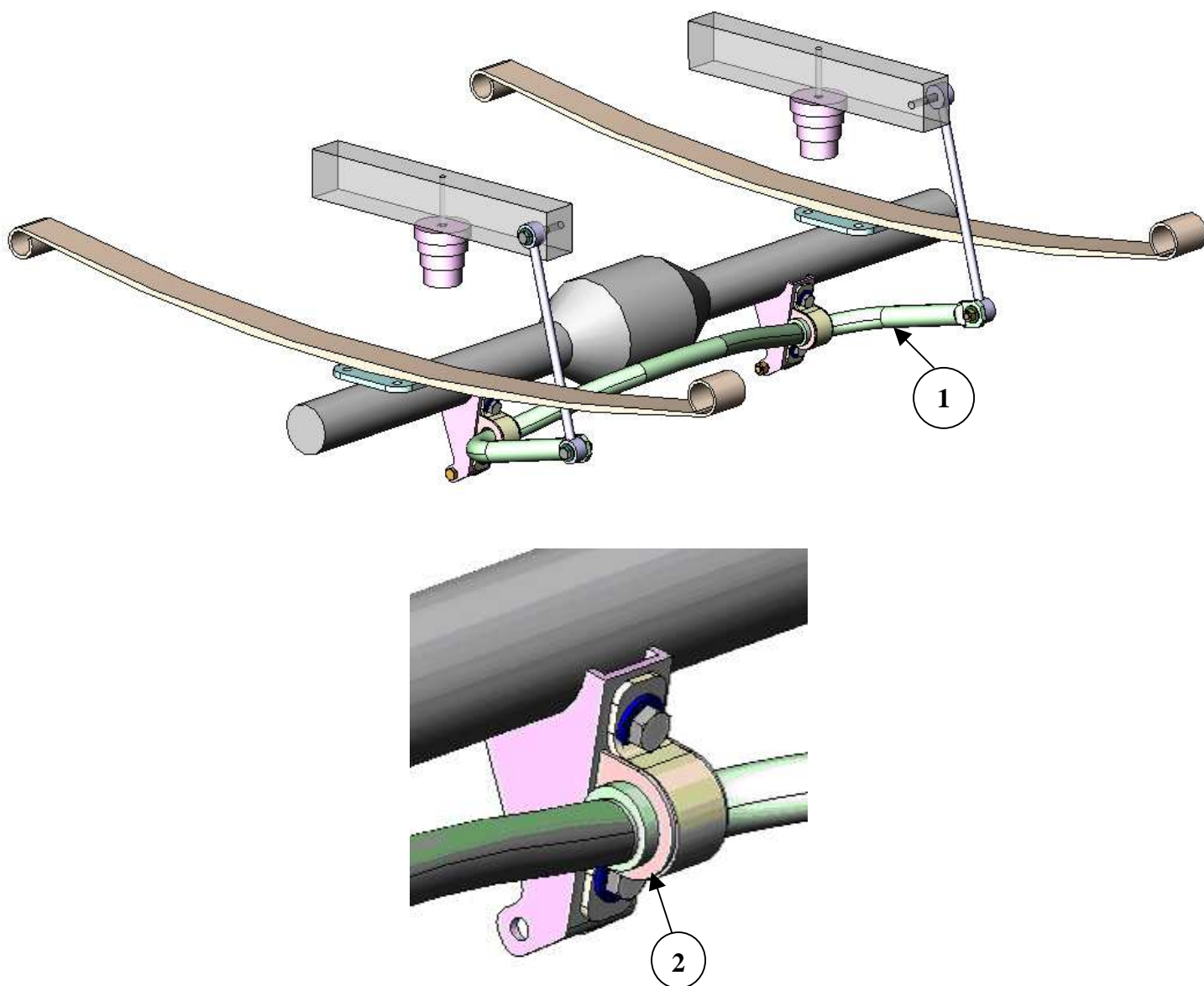
REFERENCE JSA: 047090

N00463



LA MAITRISE DE L'EQUILIBRE

VUE D'ENSEMBLE DU KIT



REP	Référence JSA	Quantité	Désignation
1	2649390	1	BARRE ANTIROULIS JSA
2	2740035	2	PALIER BARRE JSA

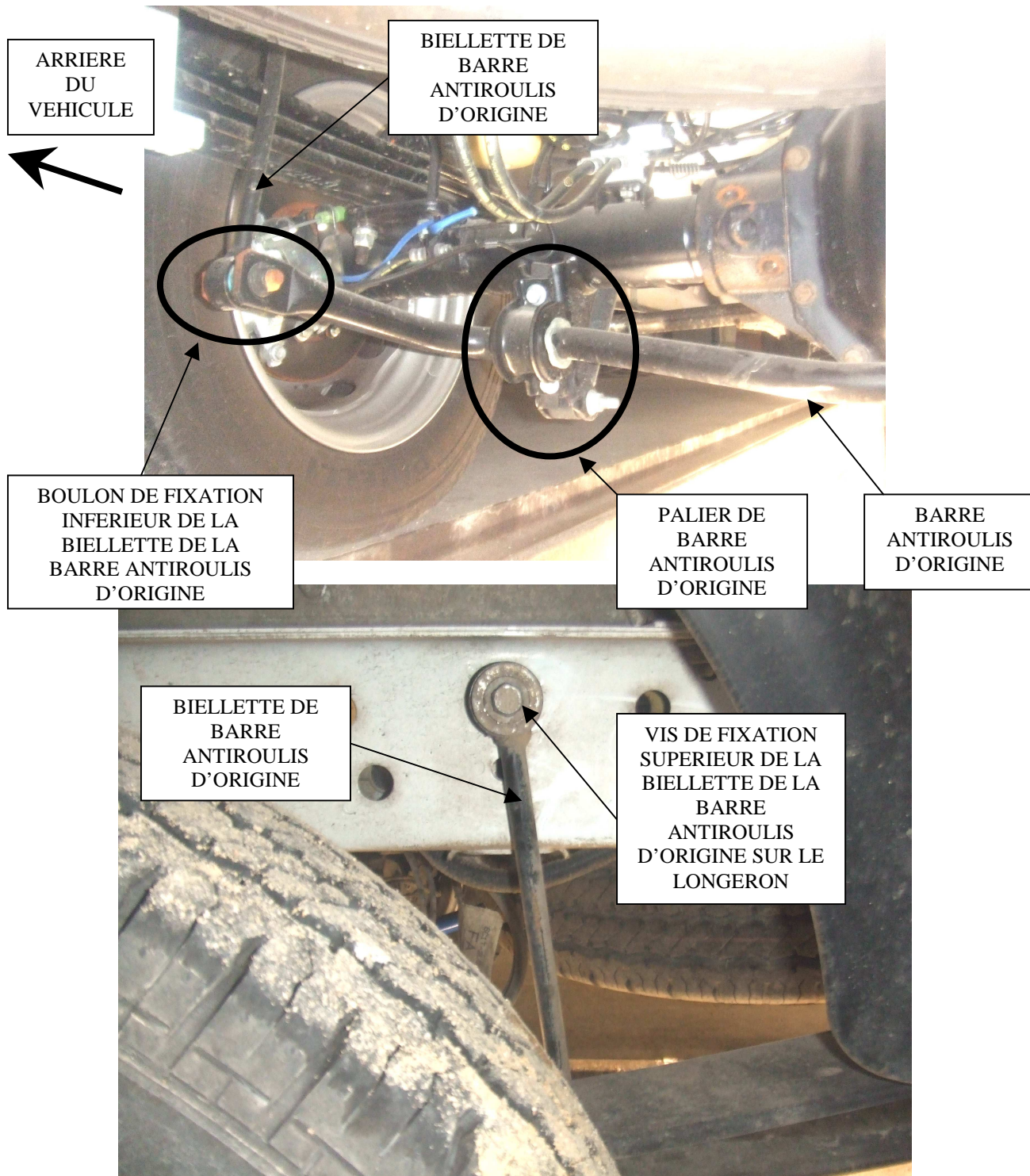
Le monteur engage sa responsabilité envers le respect des procédures de montage et de contrôle des kits *JSA ENGINEERING*.

La garantie du produit n'est valable que si le montage a été effectué suivant les préconisations de la société *JSA ENGINEERING*.

MONTAGE

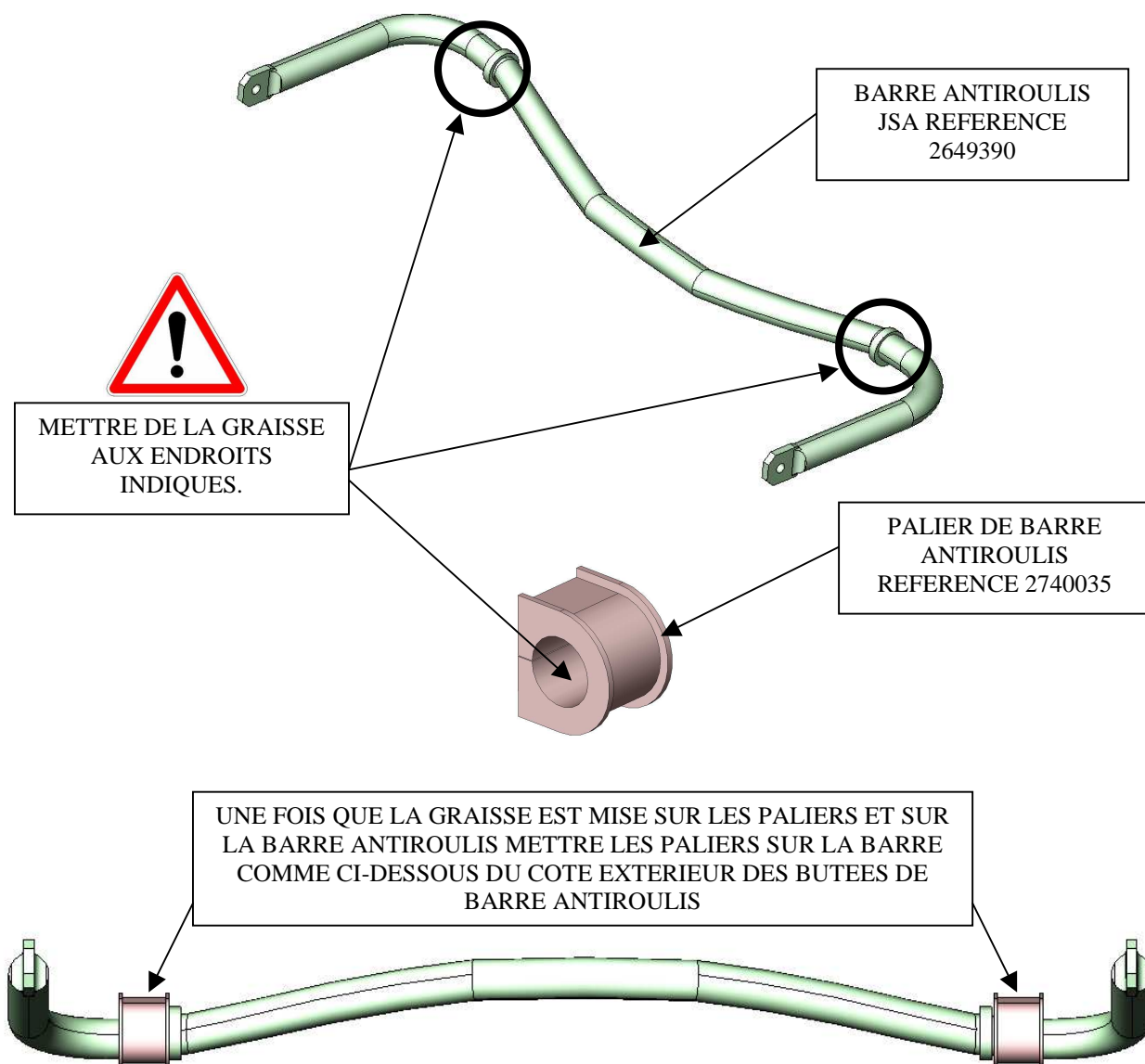
Démontage des éléments d'origine

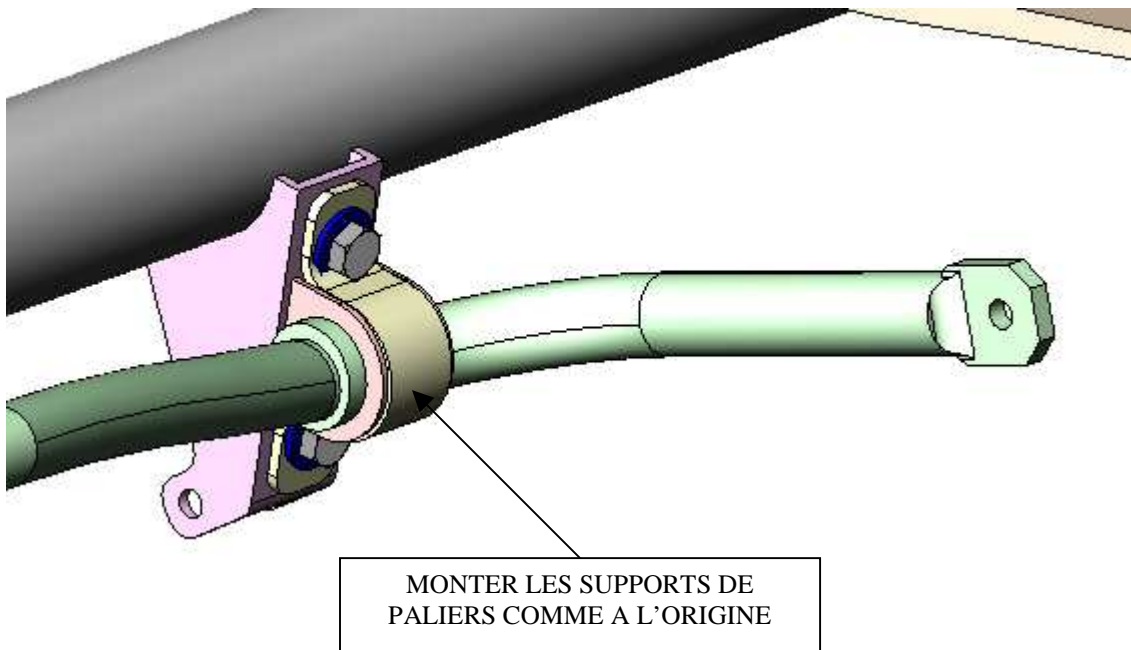
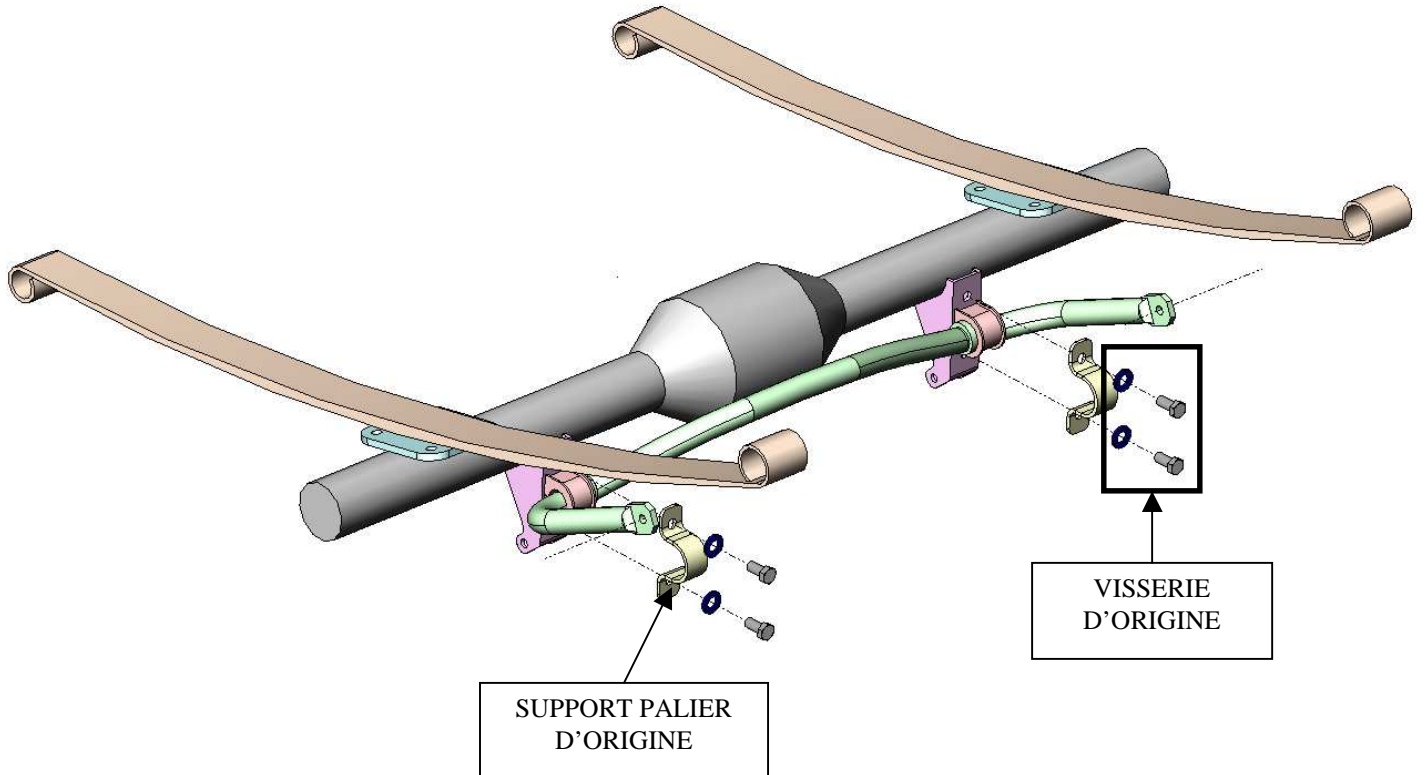
- Tout d'abord démonter les biellettes de maintien , gauche et droite, de la barre antiroulis d'origine. Défaire la vis supérieur qui se trouve sur le côté du longeron et le boulon inférieur qui se trouve sur la barre antiroulis.
- Enlever les supports de palier de la barre antiroulis d'origine qui sont maintenus par deux vis de fixation.
- Garder tous les éléments démontés pour effectuer le montage de la barre JSA par la suite.



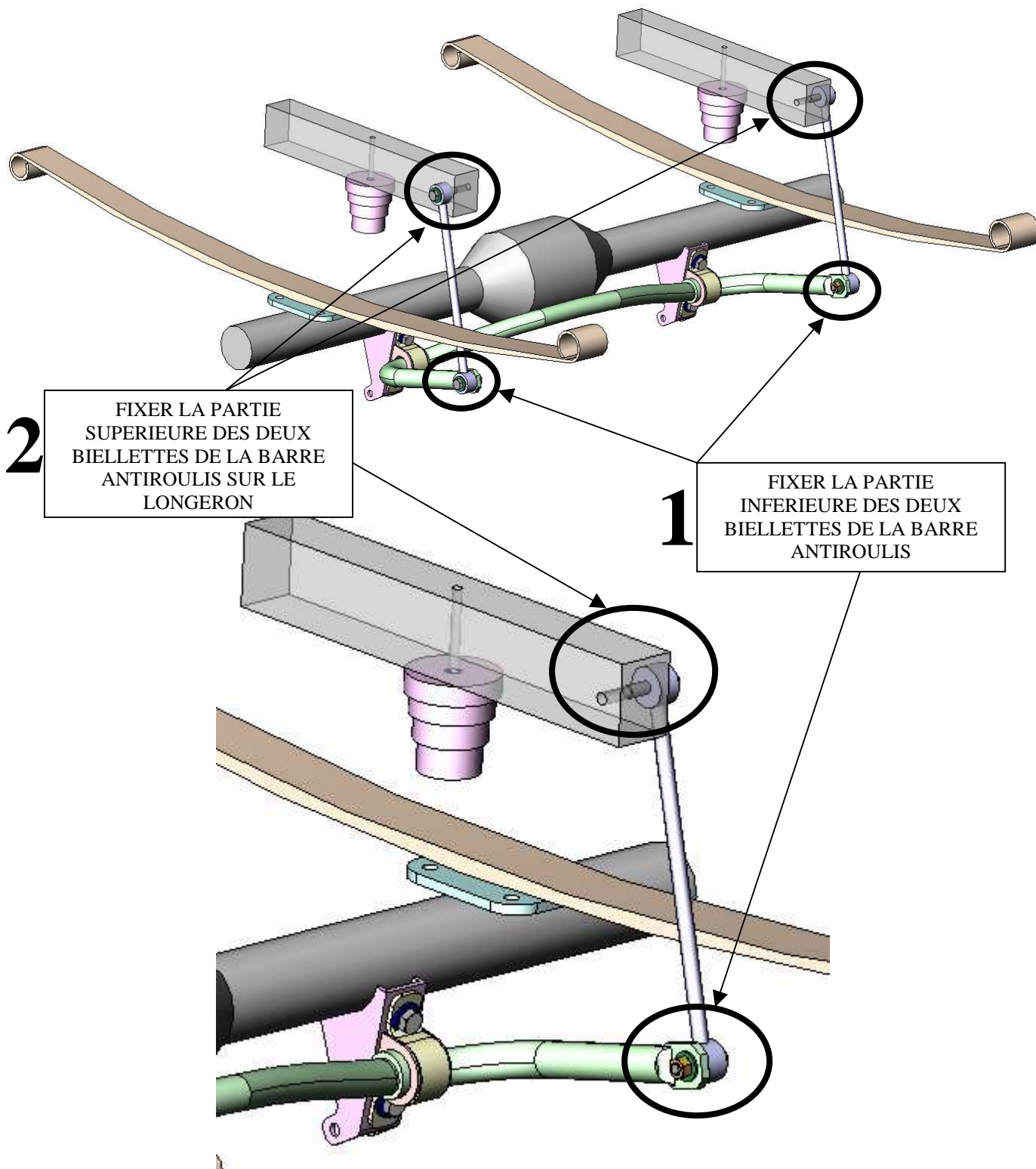
Montage des éléments JSA :

- Prendre la barre antiroulis JSA et mettre les deux paliers de barre. Sur les paliers et la barre antiroulis appliquer la graisse fournie dans le kit.
- Remonter la barre antiroulis à l'aide des supports paliers + la visserie d'origine démontés précédemment.
- Fixer les biellettes d'origine tout d'abord sur la partie inférieure de la barre antiroulis.
- Ensuite finir le montage en remettant les vis des biellettes le long des longerons.





**SERRER LES VIS DES SUPPORTS
PALIERS A UN COUPLE DE 8.1 daN/m**



2

FIXER LA PARTIE
SUPERIEURE DES DEUX
BIELLETTES DE LA BARRE
ANTIROULIS SUR LE
LONGERON

1

FIXER LA PARTIE
INFERIEURE DES DEUX
BIELLETTES DE LA BARRE
ANTIROULIS



**SERRER LES VIS DES BIELLETTES
DE BARRE ANTIROULIS A UN
COUPLE DE 8.1 daN/m**



Check List

DATE :

NUMERO DU KIT: 047090

NOM DU MONTEUR :

N° CHASSIS :

KILOMETRAGE:

N° IMMATRICULATION :

Document à compléter et à nous retourner avec la fiche d'identification pour départ de garantie .

N°	DESIGNATION	NB	SERRAGE (daN.m)	COCHER
-	VIS D'ORIGINE DE PALIER DE BARRE ANTIROULIS	4	8.1	
-	VIS DES BIELLETES D'ORIGINE	4	8.1	

J.S.A. ENGINEERING
ZA Les Plaines - BP 23
26320 ST MARCEL LES VALENCE
Tél : 04-75-58-71-77
Fax : 04-75-58-85-61

SIGNATURE DU MONTEUR :

NOTA:(références et quantités)

La société J.S.A se réserve le droit d'apporter, à tout moment, les modifications techniques utiles à ses produits.